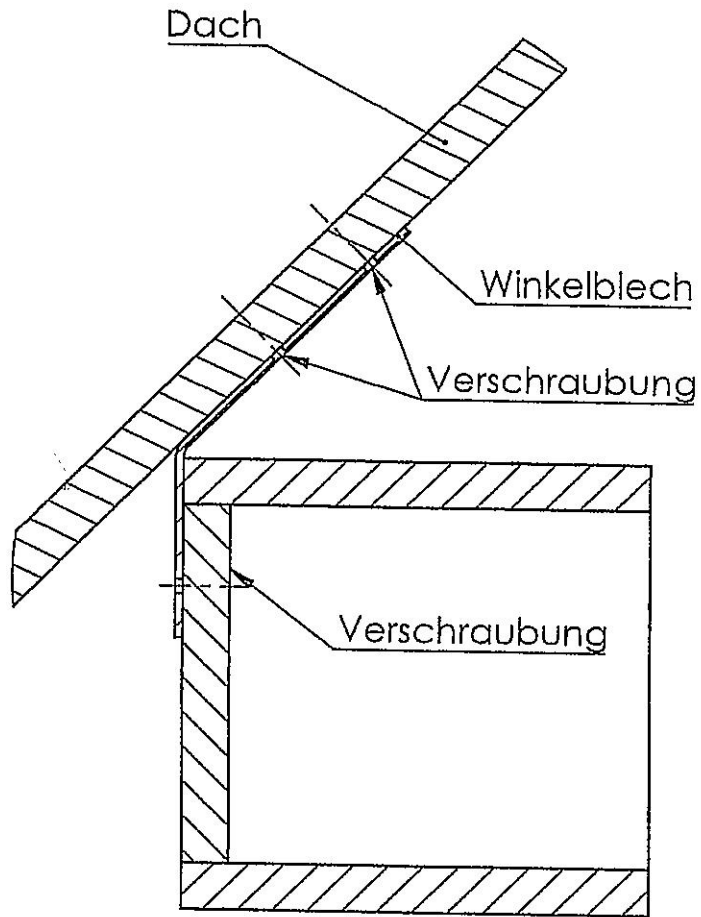
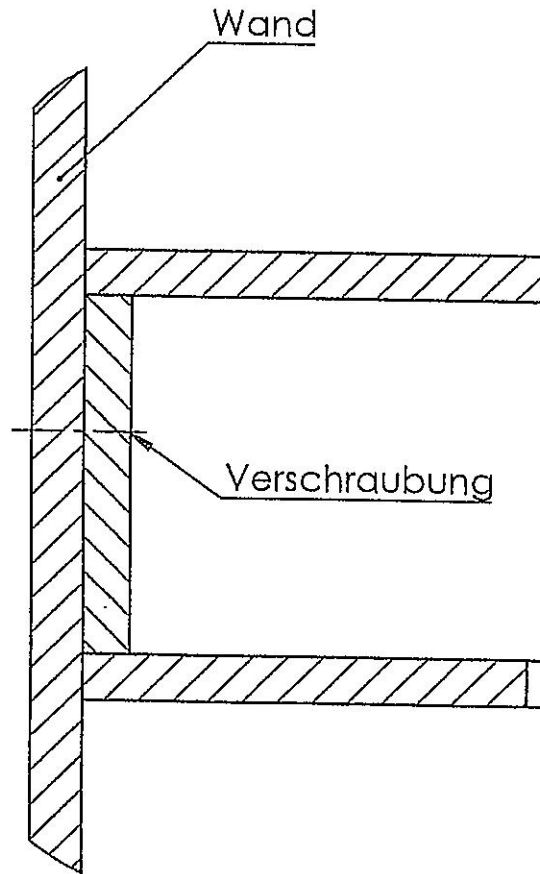


Schwalbenwinkel - Möglichkeiten der Befestigung

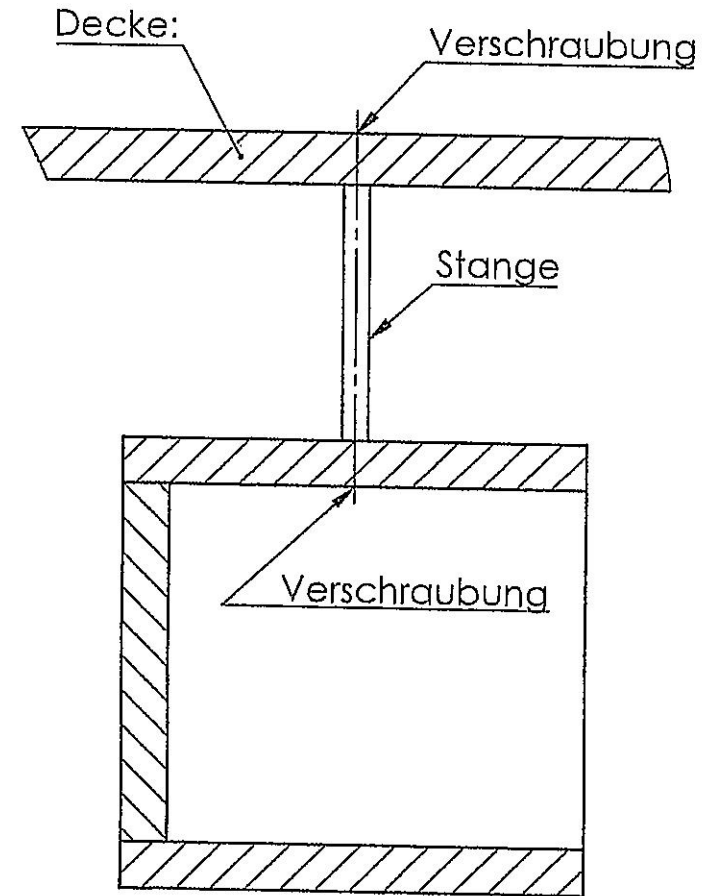
Montage an Dachschräge:



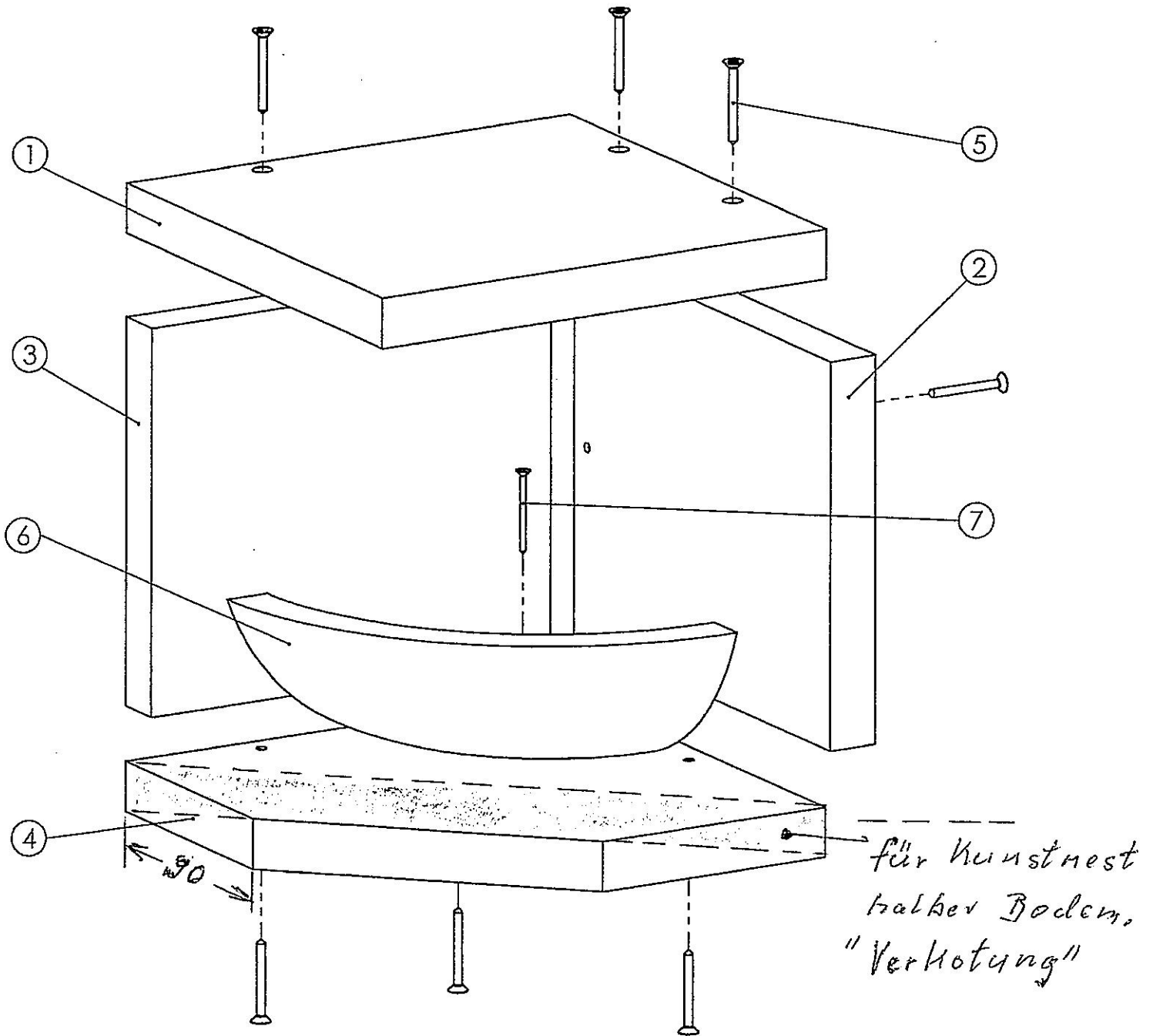
Montage an Wand:



Montage an Decke:



Schwalbenwinkel - Montage



Nr.	Benennung	Abmessungen	Menge
1	Dach	180x180x18	1
2	Seite lang	140x180x18	1
3	Seite kurz	140x160x18	1
4	Boden	180x180x18	1
5	Schraube	4x40	7
6	Kunstnest	130x130x60	1
7	Schraube	3x30	1